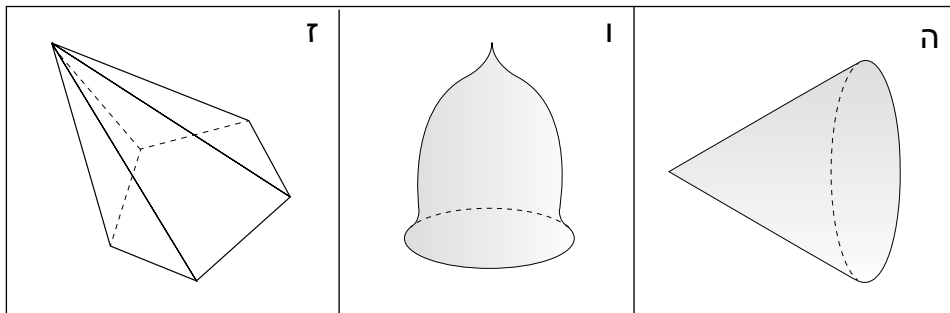
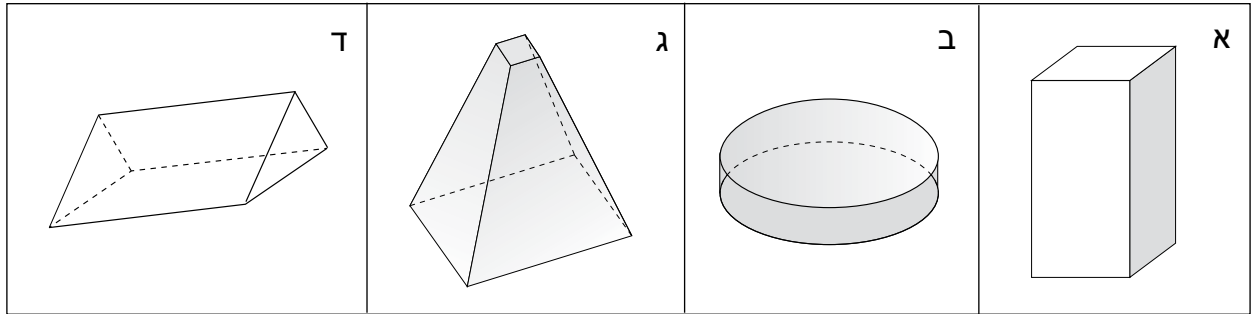


שמי: _____

1

התבוננו בכל אחד מהגופים וסמנו בטבלה ✓ ליד כל השמות המתאימים לו.



ז	ו	ה	ד	ג	ב	א	גוף
							שם הגוף
							פאון
							גליל
							חרוט
							פירמידה
							מנסרה

◀ המשך


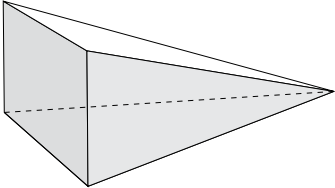
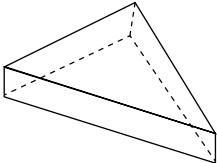
2

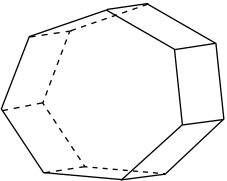
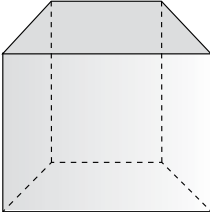
כתבו מספרים מתאימים:

- א. כמה קדקודים יש לפירמידה מרובעת? _____
- ב. כמה צלעות יש למנסרה משולשת? _____
- ג. כמה פאות יש לפירמידה שבסיסה משושה? _____
- ד. כמה צלעות נפגשות בכל קדקוד של מנסרה מחומשת? _____

3

בדקו כל גוף: האם הוא מנסרה? הקיפו (כן) או (לא).

 ג כן / לא	 ב כן / לא	 א כן / לא
--	--	---

 ה כן / לא	 ד כן / לא
---	--

4

השלימו מספרים מתאימים:

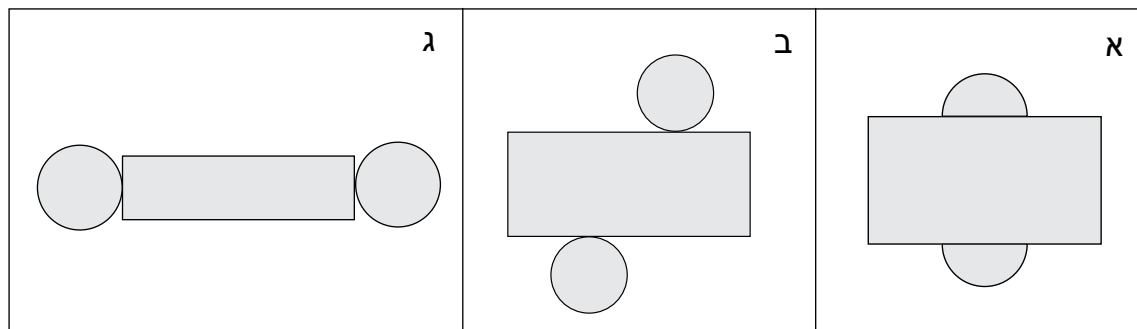
לפירמידה שבסיסה הוא מצולע בעל 10 צלעות יש:

_____ קדקודים, _____ צלעות ו- _____ פאות.

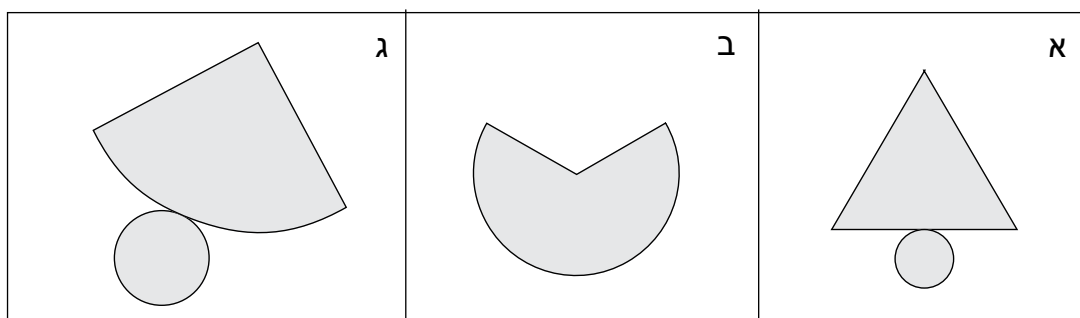
המשך ◀

מצאו את הפריסה המתאימה לכל גוף והקיפו את האות שלידה.

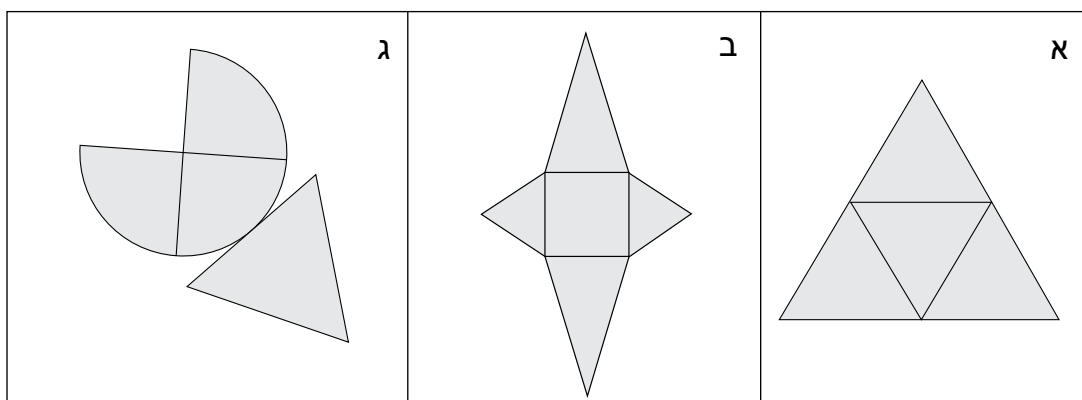
• פריסה של גליל



• פריסה של חרוט

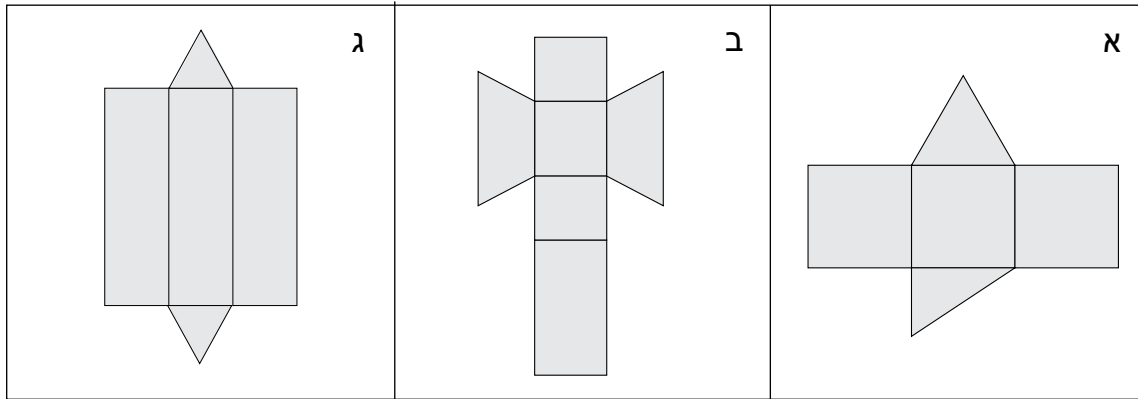


• פריסה של פירמידה



◀ המשך

• פריסה של מנסרה



אם למנסרה יש 10 פאות, מהי צורת הבסיס שלה? _____

6